

DESCRIÇÃO

É uma solução que oferece o melhor custo benefício quando se necessita de movimentação com precisão de posicionamento. Dada a sua robustez, possui baixíssimo índice de manutenção. Otimizado para trabalhar com precisão de micropassos, este motor garante uma maior precisão ao sistema de movimentação.

MARCA DO PRODUTO

LEADSHINE

ESPECIFICAÇÕES TÉCNICAS

NEMA	CONEXÃO	HOLDING TORQUE (N.m)	CORRENTE (A/Fase)	TENSÃO (V/Fase)	RESISTÊNCIA (Ω/Fase)	INDUTÂNCIA (mH/Fase)
84	Bipolar	3.5	4.0	1.7	0.42	2.67

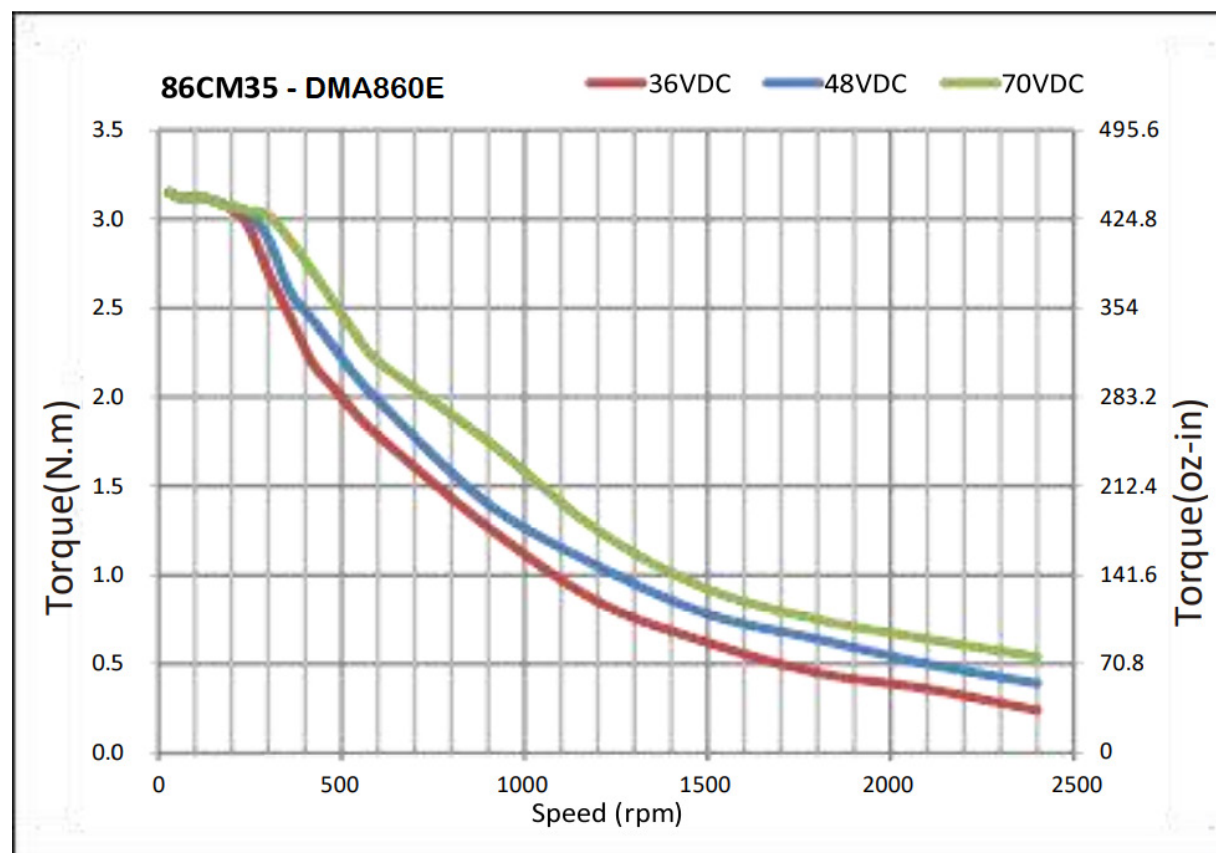
ESQUEMA DE LIGAÇÃO

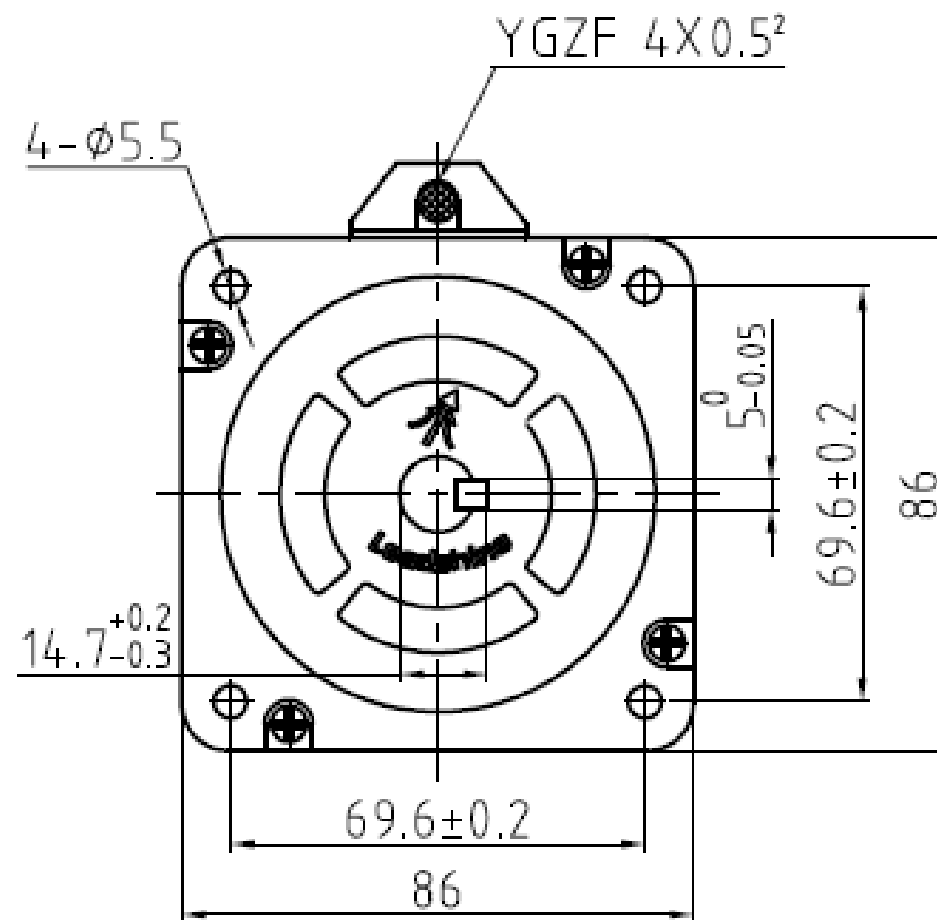
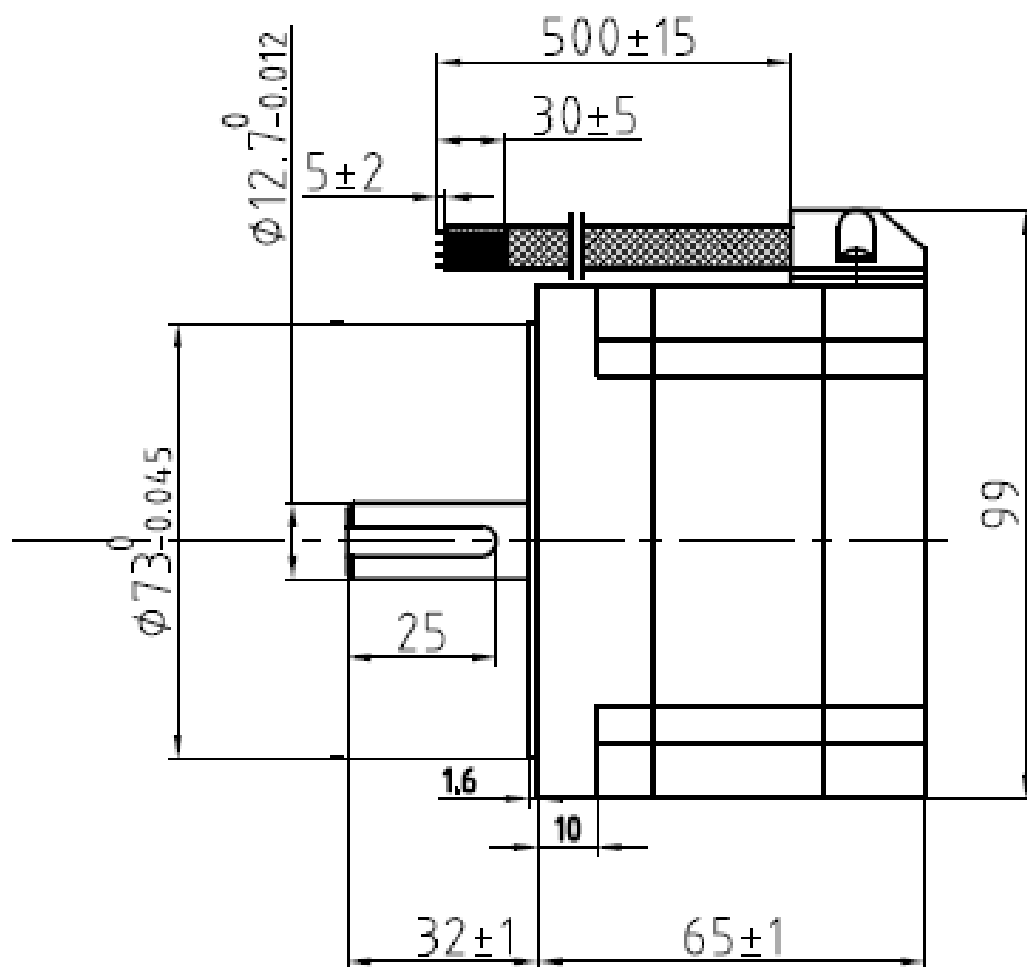
LIGAÇÃO BIPOLAR	
FIOS DO MOTOR	TERMINAL DO DRIVER
PRETO	A+
VERDE	A-
VERMELHO	B+
AZUL	B-

ESPECIFICAÇÕES TÉCNICAS

ITEM	ESPECIFICAÇÃO
ÂNGULO DO PASSO	1.8 °
Nº DE PASSOS	200
ENROLAMENTO	Espiras bifilares
TEMP. MÁXIMA DE OPERAÇÃO	80 °C
TEMPERATURA AMBIENTE	-10 °C ~ 50 °C
RESISTÊNCIA DE ISOLAÇÃO	100 Ω / 500 Vdc
RIGIDEZ DIELÉTRICA	500 Vac / 1 min.
CLASSE DE ISOLAÇÃO	B
FOLGA MÁXIMA RADIAL	0.02 mm - carga = 450 g
FOLGA MÁXIMA AXIAL	0.08 mm - carga = 900 g
DETENT TORQUE	-
INÉRCIA DO ROTOR	0.480 kg.cm ²
QUANTIDADE DE FIOS	4
PESO	1.8 Kg
SUGESTÃO DE DRIVER COMPATÍVEL	SPS705

GRÁFICO DE DESEMPENHO





Dimensão: (Unidade - mm)