



DESCRIÇÃO

Consiste numa forma simples e barata de se obter movimentação mecânica para dispositivos eletromecânicos. Motores compactos e potentes com caixa de redução, diminuindo a sua velocidade e aumentando seu torque, para qualquer aplicação.

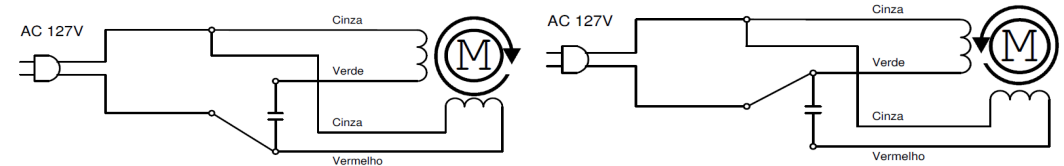
MARCA DO PRODUTO

AKIYAMA MOTORS

ESPECIFICAÇÕES

ITEM	ESPECIFICAÇÃO
TENSÃO DE ALIMENTAÇÃO	110 Vac / 60 Hz
POTÊNCIA	20 W
CORRENTE	250 mA
TORQUE	70 Kgf.cm
VELOCIDADE	5 rpm
RESISTÊNCIA DE ISOLAÇÃO	100 MΩ
CLASSE DE ISOLAÇÃO	B
SENTIDO DE GIRO	Horário/anti-horário (sentido controlado)
MATERIAL DA ENGRENAGEM	Polímero (POM)
CAPACITOR	2.8 μF / 250V
TEMP. NORMAL DE OPERAÇÃO	110 ~ 120 °C
VIDA ÚTIL	4000 h

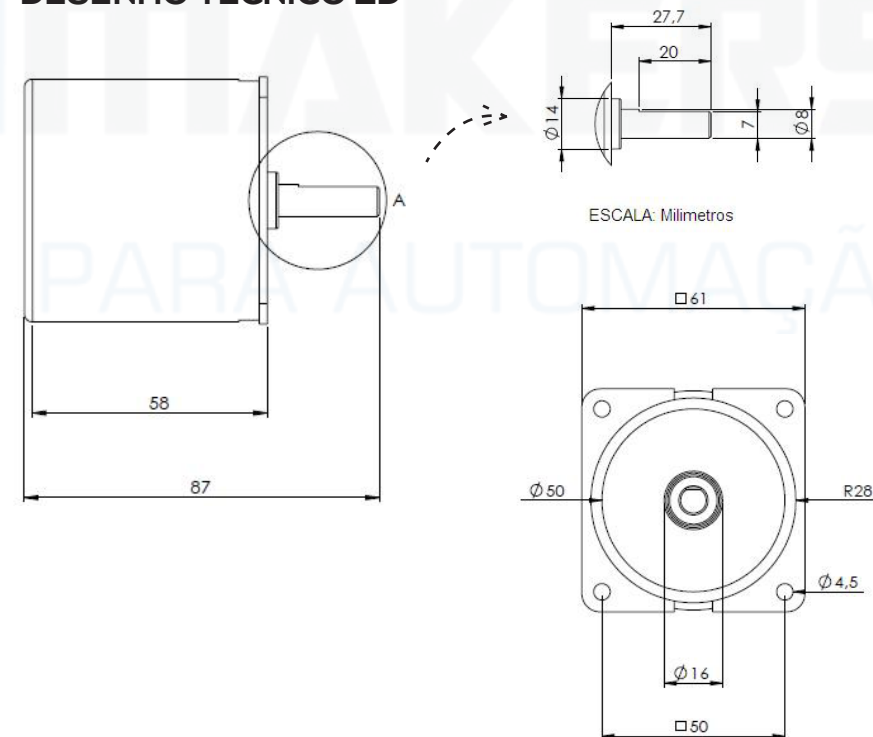
ESQUEMA DE LIGAÇÃO



Rotação horária

Rotação anti-horária

DESENHO TÉCNICO 2D

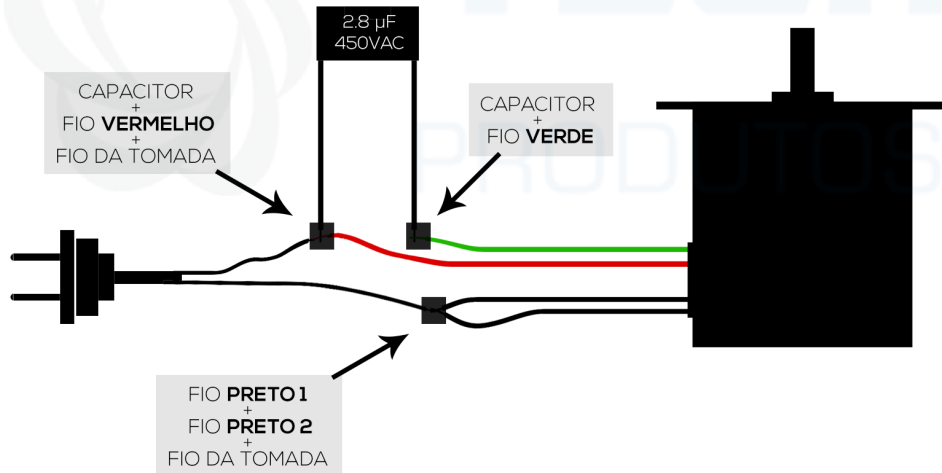


ADVERTÊNCIA: é recomendada a instalação deste motor em ambientes bem refrigerados, caso regime de funcionamento seja contínuo > 30min.



**A INSTALAÇÃO DO CAPACITOR É FUNDAMENTAL!
EM CASO DE DÚVIDA, CONSULTE ESTE MANUAL.**

LIGAÇÃO SENTIDO HORÁRIO



LIGAÇÃO SENTIDO ANTI-HORÁRIO

