



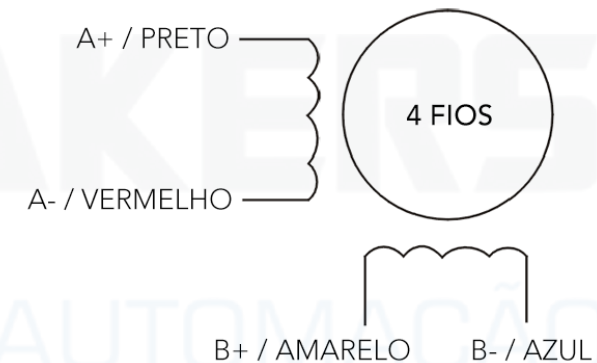
DESCRIÇÃO

O Easy Servo Motor ES-M23440 foi desenvolvido para trabalhar com o Easy Servo Driver ES-D808 da Leadshine. Ele é disponível no padrão NEMA34 de flange e torque de 4Nm.

ESPECIFICAÇÕES TÉCNICAS DO ENCODER

PARÂMETRO	MÍNIMO	TÍPICO	MÁXIMO	UNIDADE
Fonte de alimentação	4.5	5	5.5	VDC
Corrente de saída por canal	-1	-	5	mA
Tensão de saída de nível baixo	-	-	0.4	VDC
Tensão de saída de nível alto	2.4	-	-	VDC
Frequência de contagem	-	-	100	kHz

DIAGRAMA DE LIGAÇÃO DO MOTOR




ESPECIFICAÇÕES TÉCNICAS DO MOTOR

CÓDIGO	FASES	ÂNGULO DO PASSO	BORNES	HOLDING TORQUE (N.m)	CORRENTE DA FASE (A)	RESISTÊNCIA DA FASE (Ohm)	INDUTÂNCIA DA FASE (mH)	INÉRCIA DO ROTOR (kg.cm ²)	PESO (kg)	TAMANHO DO EIXO (mm)
ES-M23440	2	1.8°	4	4.0	5.5	0.46	4.0	1.5	2.5	14



CONECTORES DO CABO DO ENCODER

PINO	NOME	COR DO FIO	I/O	DESCRIÇÃO	CONECTOR
1	EA+	Preto	O	Canal de saída A+	
2	VCC	Vermelho	I	Entrada de energia +5V	
3	GND	Branco	GND	Aterramento	
4	NC	-	-	Sem conexão	
5	NC	-	-	Sem conexão	
6	NC	-	-	Sem conexão	
7	NC	-	-	Sem conexão	
8	NC	-	-	Sem conexão	
9	NC	-	-	Sem conexão	
10	NC	-	-	Sem conexão	
11	EB+	Amarelo	O	Canal de saída B+	
12	EB-	Verde	O	Canal de saída B-	
13	EA-	Azul	O	Canal de saída A-	
14	NC	-	-	Sem conexão	
15	NC	-	-	Sem conexão	

ESPECIFICAÇÕES DOS CABOS

CÓDIGO DO MOTOR	CABO DE ALIMENTAÇÃO	EXTENSÃO DO CABO DE ALIMENTAÇÃO	CABO DE ENCODER	EXTENSÃO DO CABO DE ENCODER
ES-M23440	270 ± 15mm	5.0m / NEO-LS-ES-H-RZ5M0 10.0m / NEO-LS-ES-H-RZ10M0	270 ± 15mm (HDD15 Macho)	5.0m / NEO-LS-ES-H-BM5M5

Nota: O cabo de extensão do encoder deve ser conectado entre o motor e o driver. O cabo de encoder do motor não pode ser conectado ao driver diretamente.



CABLEG-BMXXM



ATRIBUIÇÕES DOS PINOS DO CABOG-BMXXM

PINO	COR DO FIO	NOME	DESCRIÇÃO
2	Vermelho	VCC	Entrada da alimentação (+5V)
3	Branco	GND	Aterramento da alimentação (+5V)
11	Amarelo	EB+	Canal B+
12	Verde	EB-	Canal B-
1	Preto	EA+	Canal A+
13	Azul	EA-	Canal A-

CABLEH-RZXMX



ATRIBUIÇÕES DOS PINOS DO CABOG-BMXXM E CONEXÕES DO DRIVER

A	B	ES-D508	ES-D808, ES-D1008
PINO	COR DO FIO	CONECTOR DO MOTOR	
1	Azul	V	B-
2	Vermelho	U	A-
3	Preto	W	A+
4	Amarelo / Verde	NC	B+



ESPECIFICAÇÕES MECÂNICAS

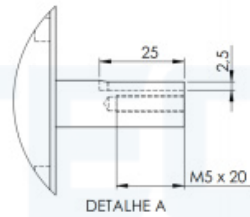
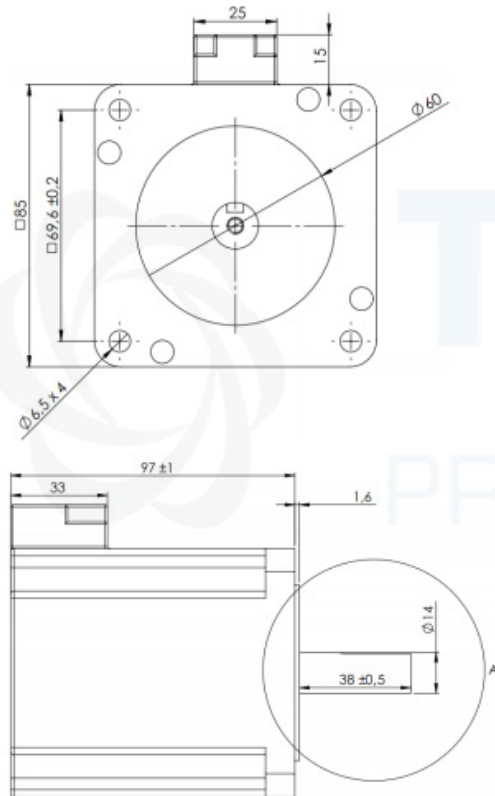


GRÁFICO TORQUE-VELOCIDADE

