



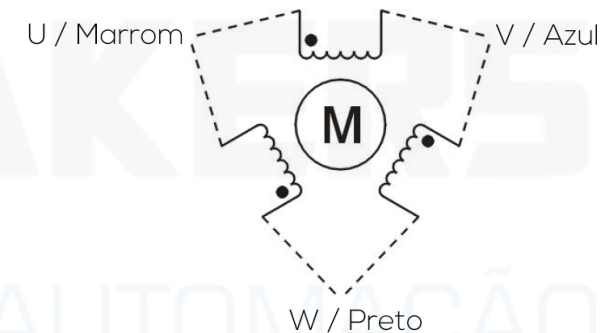
DESCRIÇÃO

O Easy Servo Motor ES-MH342200 foi desenvolvido para trabalhar com o Easy Servo Driver ES-DH2306 da Leadshine. Ele é disponível no padrão NEMA 42 de flange e torque de 20Nm.

ESPECIFICAÇÕES TÉCNICAS DO ENCODER

PARÂMETRO	MÍNIMO	TÍPICO	MÁXIMO	UNIDADE
Fonte de alimentação	4.5	5	5.5	VDC
Corrente de saída por canal	-1	-	5	mA
Tensão de saída de nível baixo	-	-	0.4	VDC
Tensão de saída de nível alto	2.4	-	-	VDC
Frequência de contagem	-	-	100	kHz

DIAGRAMA DE LIGAÇÃO DO MOTOR




ESPECIFICAÇÕES TÉCNICAS DO MOTOR

CÓDIGO	FASES	ÂNGULO DO PASSO	BORNES	HOLDING TORQUE (N.m)	CORRENTE DA FASE (A)	RESISTÊNCIA DA FASE (Ohm)	INDUTÂNCIA DA FASE (mH)	INÉRCIA DO ROTOR (kg.cm ²)	PESO (kg)	TAMANHO DO EIXO (mm)
ES-MH342200	3	1.2°	3	20.0	5.2	1.88	18	17	12.8	19



CONECTORES DO CABO DO ENCODER

PINO	NOME	COR DO FIO	I/O	DESCRIÇÃO	CONECTOR
1	EA+	Preto	O	Canal de saída A+	 HDD15 MACHO
2	VCC	Vermelho	I	Entrada de energia +5V	
3	GND	Branco	GND	Aterramento	
4	NC	-	-	Sem conexão	
5	NC	-	-	Sem conexão	
6	NC	-	-	Sem conexão	
7	NC	-	-	Sem conexão	
8	NC	-	-	Sem conexão	
9	NC	-	-	Sem conexão	
10	NC	-	-	Sem conexão	
11	EB+	Amarelo	O	Canal de saída B+	
12	EB-	Verde	O	Canal de saída B-	
13	EA-	Azul	O	Canal de saída A-	
14	NC	-	-	Sem conexão	
15	NC	-	-	Sem conexão	

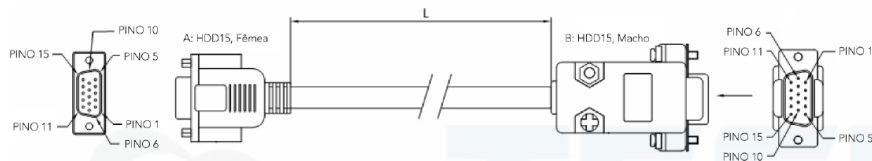
ESPECIFICAÇÕES DOS CABOS

CÓDIGO DO MOTOR	CABO DE ALIMENTAÇÃO	EXTENSÃO DO CABO DE ALIMENTAÇÃO	CABO DE ENCODER	EXTENSÃO DO CABO DE ENCODER
ES-MH342200	270 ± 15mm	5.0m / NEO-LS-ES-H-RZ5M0 10.0m / NEO-LS-ES-H-RZ10M0	270 ± 15mm (HDD15 Macho)	5.0m / NEO-LS-G-BM5M0 10.0m / NEO-LS-G-BM10M0

Nota: O cabo de extensão do encoder deve ser conectado entre o motor e o driver. O cabo de encoder do motor não pode ser conectado ao driver diretamente.



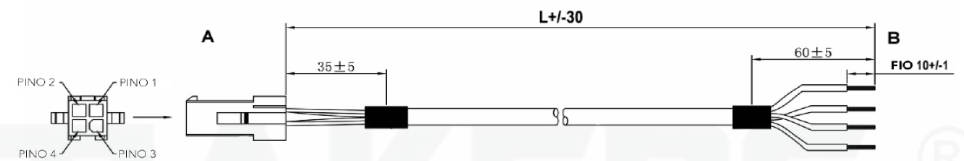
CABLEG-BMXXM



ATRIBUIÇÕES DOS PINOS DO CABOG-BMXXM

A: HDD15 Fêmea	COR DO FIO	B: HDD15 Macho	NOME	DESCRIÇÃO
PINO		PINO		
1	Preto	1	EA+	Canal A+
2	Vermelho	13	VCC	Entrada da alimentação (+5V)
3	Branco	3	GND	Aterramento da alimentação (+5V)
11	Amarelo	2	EB+	Canal B+
12	Verde	12	EB-	Canal B-
13	Azul	11	EA-	Canal A-

CABLEH-RZXMX



ATRIBUIÇÕES DOS PINOS DO CABOG-BMXXM E CONEXÕES DO DRIVER

A	B	ES-DH2306	ES-D1208
PINO	COR DO FIO	CONECTOR DO MOTOR	
1	Azul	V	B-
2	Vermelho	U	A-
3	Preto	W	A+
4	Amarelo / Verde	PE	B+



ESPECIFICAÇÕES MECÂNICAS

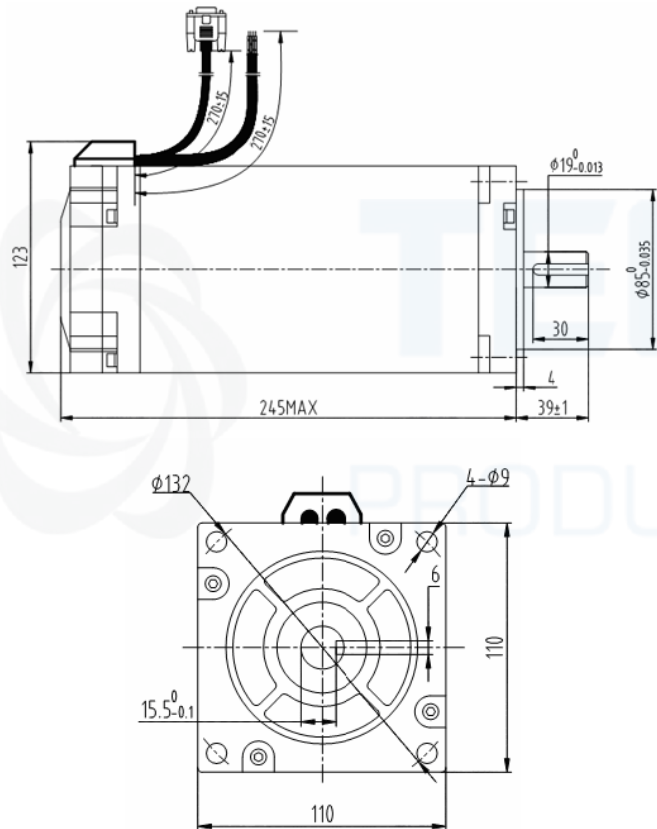


GRÁFICO TORQUE-VELOCIDADE

